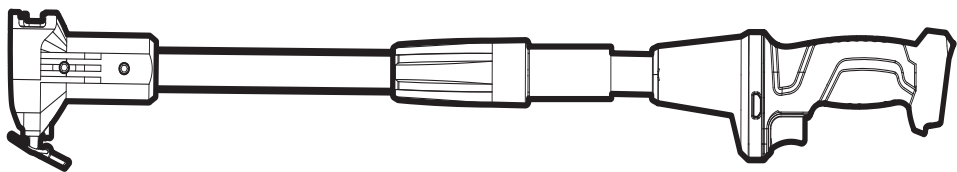


WORX®

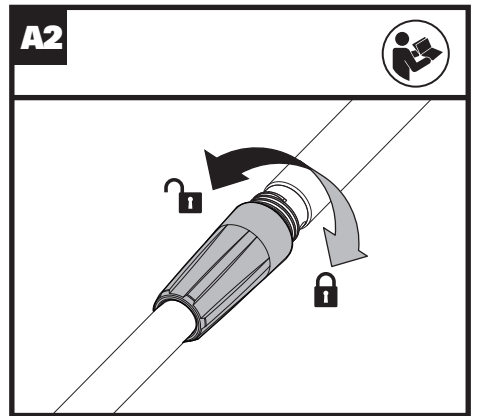
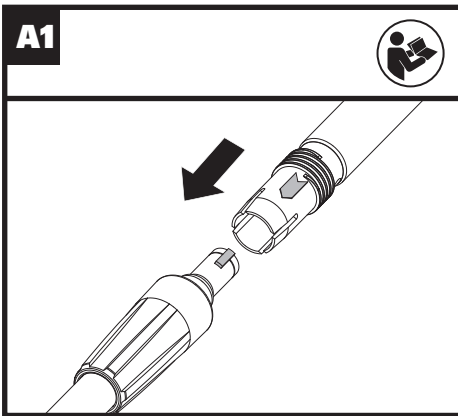
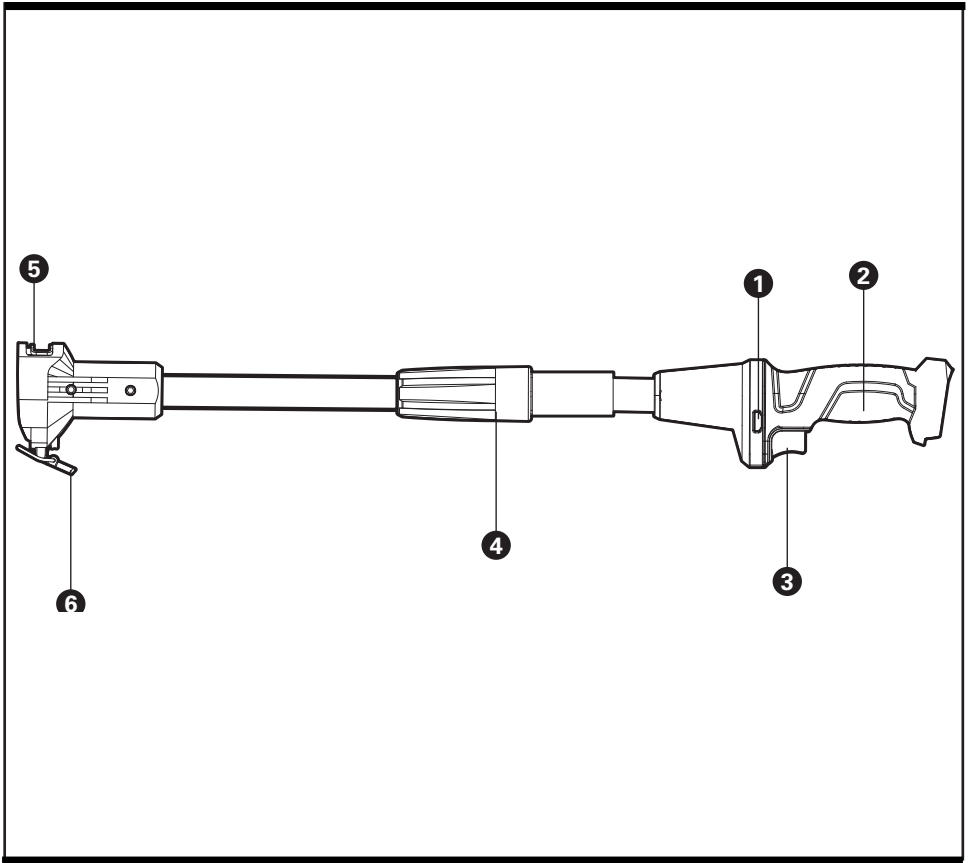


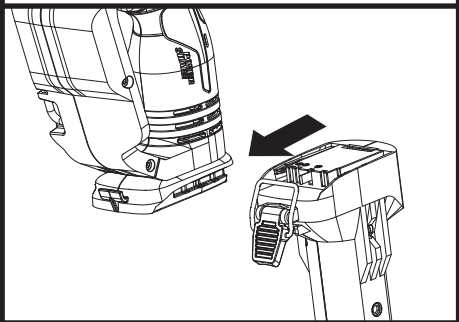
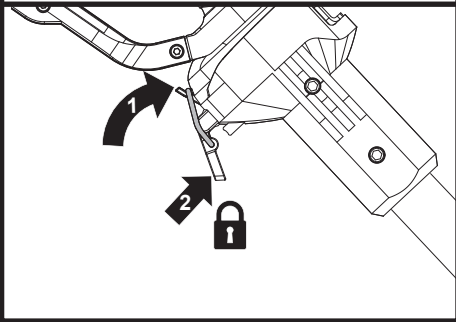
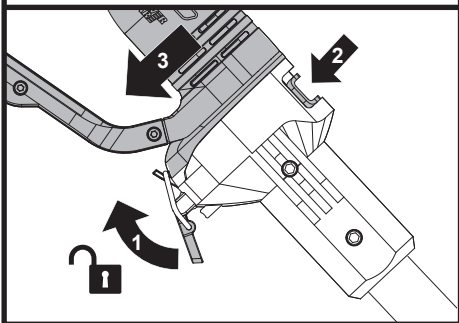
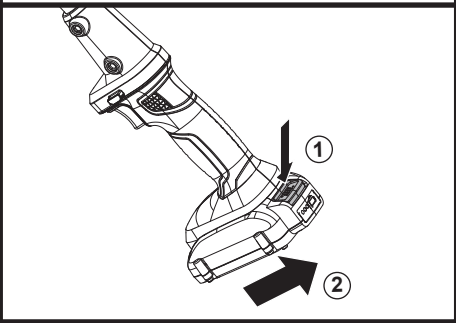
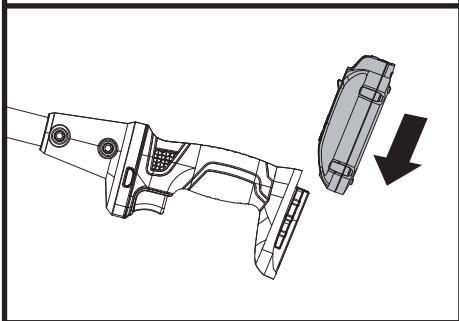
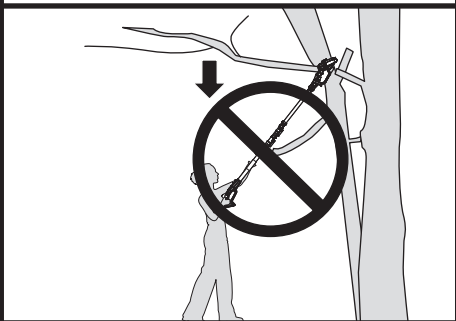
Pruning Saw Extension Pole	EN	P05
Scie d'élagage sans fil	F	P06
Sierra de podar inalámbrica	ES	P08



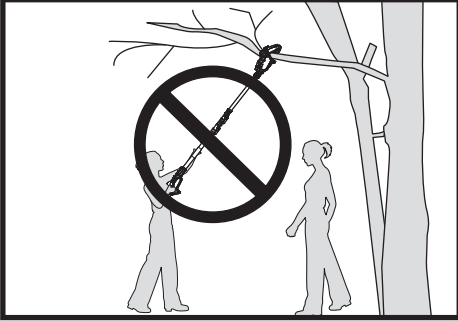
HELPLINE NUMBER
NUMERO DU SERVICE D'ASSISTANCE
NUMERO DE LINEA DE AYUDA
1-866-354-WORX (9679)

WA4301

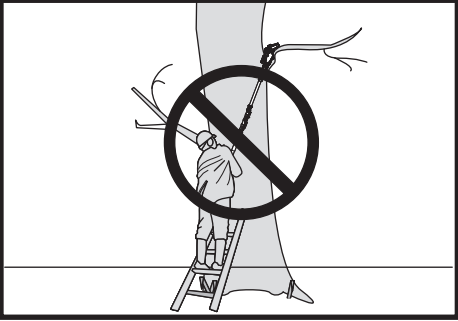


B1**B2****C****D1****D2****E1**

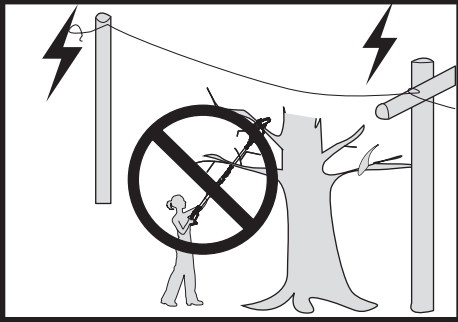
E2



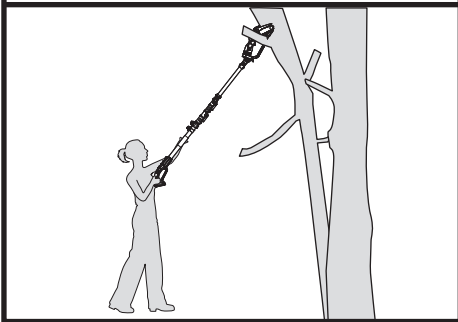
E3



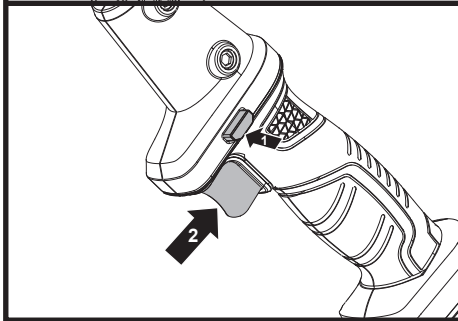
E4



E5



E6



WARNING: This product can expose you to chemicals including lead and Di(2-ethylhexyl) phthalate (DEHP) which are known to the State of California to cause cancer and birth defects or other reproductive harm. For more information go to www.P65Warnings.ca.gov.

SAFETY INSTRUCTIONS

WARNING Read and understand all instructions. Failure to follow all instructions listed below may result in serious personal injury.

1. When using the extension pole to cut the branches on a tree, make sure to keep a firm footing and balance. Do not stand in a position where the branch may land after being cut.
2. When using this machine with the extension pole, make sure to insert the battery pack to the pole firstly.

COMPONENT LIST

1.	LOCK-OUT BUTTON ON EXTENSION POLE HANDLE
2.	EXTENSION POLE HANDLE
3.	ON/OFF SWITCH ON EXTENSION POLE HANDLE
4.	LOCKING KNOB
5.	EXTENSION POLE RELEASE BUTTON
6.	CLAMPING LEVER

TECHNICAL DATA

Machine length	63.0 inch (1.6 m)
Extension pole length	49.2 inch (125 cm)
Extension pole weight	2.4 lbs (1.1 kg)

OPERATING INSTRUCTIONS

NOTE: Before using the tool, read the instruction book carefully as well as the instruction book of Pruning Saw WG324.

This extension pole is designed for use with Worx Pruning Saw WG324 series.

ASSEMBLY

WARNING: Before attaching the extension pole,

make sure that the battery pack has been removed.

(1) ASSEMBLING THE EXTENSION POLE

Align and insert the handle of extension pole into the shaft. Rotate the Locking Knob clockwise to lock.

(See Fig. A1, A2)

NOTE: Make sure that the shaft is firmly locked in place.

(2) ASSEMBLING THE EXTENSION POLE TO THE MACHINE (See Fig. B1, B2)

Step 1: Align and insert the extension pole into the saw.
Step 2: Hang the buckle on the hook of the saw. Press the Clamping Lever to tighten the extension pole to the machine.

NOTE: Make sure the extension pole is locked into position securely before operation.

(3) REMOVING THE EXTENSION POLE (See Fig C)

Loosen the Clamping Lever to release the buckle. Press the Extension Pole Release Button to disconnect the extension pole with the saw.

WARNING! When using this machine with the Extension Pole, make sure that the battery pack has been removed.

WARNING! ELECTROCUTION HAZARD
Never use the pruning saw or extension pole in an area with overhead power lines or where the branch being cut can come into contact with overhead power lines.

CUTTING WITH EXTENSION POLE

1. Attached the pole as described in "Assembly".
2. Install the battery pack into the machine.

NOTE: Your battery pack maybe UNCHARGED and you must charge it before usage. Depress the battery pack release button to remove the battery pack from your tool (See Fig. D1). After recharging, insert the battery pack into the battery port. A simple push and slight pressure will be sufficient until a click is heard (See Fig. D2). Check to see if the battery is fully secured.

NOTE: When removing the battery pack, hold it firmly to avoid dropping and injury.

3. Before cutting a high branch, consider all the same points detailed in the previous section "Trimming Branches" but pay particular attention to the likely path of the falling branch.

WARNING: Do not stand directly below a branch being cut. Keep bystanders far away. Do not stand on a ladder or other type of unstable support while using the tool. Do not use the tool near cable, electrical power or telephone lines. Keep 3m away from all power lines. (See Fig. E1-E4)

4. Use both hands to grip Pole Saw. Use only designated grip areas when operating Pole Saw (See Fig. E5). Use firm grip. Thumbs and fingers must wrap around Pole Saw handle and pole.
5. Make sure your footing is firm. Keep feet apart. Divide your weight evenly on both feet.
6. When ready to make a cut, press the Lock-out Button, then fully press the On/off Switch (See Fig. E6). This will turn Pole Saw on. Releasing On/off Switch will

turn Pole Saw off. Make sure saw is running at full speed before starting a cut.

- When starting a cut, place moving chain against wood. Hold Pole Saw firmly in place to avoid possible bouncing or skating (sideways movement) of saw.
- Guide Pole Saw using light pressure. Do not force Pole Saw. The motor will overload and can burn out. It will do the job better and safer at the rate for which it was intended.
- Remove Pole Saw from a cut with saw running at full speed. Stop Pole Saw by releasing trigger. Make sure chain has stopped before setting Pole Saw down.

⚠ AVERTISSEMENT: Ce dispositif peut vous exposer aux produits chimiques notamment le plomb et le di-phtalate (de 2-éthylhexyle) (DEHP) qui sont reconnus dans l'État de Californie comme causant des cancers et des anomalies congénitales ou d'autres anomalies de la reproduction. Pour en savoir plus, veuillez consulter le site www.P65Warnings.ca.gov.

CONSIGNES DE SECURITE

⚠ AVERTISSEMENT: S'assurer de lire et de comprendre toutes les directives. Ne pas suivre les directives figurant ci-après peut causer un choc électrique, un incendie et des blessures corporelles graves.

- Si vous utilisez une perche d'extension pour couper les branches d'un arbre, assurez-vous d'avoir un bon appui des pieds au sol et un bon équilibre. Ne restez pas à l'endroit où une branche pourrait tomber.
- Quando use esta máquina con el poste de extensión, asegúrese de insertar el paquete de batería al poste primero.

LISTE DES ÉLÉMENTS

- BOUTON DE VERROUILLAGE SUR LA POIGNÉE DU TUBE D'EXTENSION***
- POIGNÉE DU TUBE D'EXTENSION***
- INTERRUPTEUR MARCHE/ARRÊT SUR LA POIGNÉE DU TUBE D'EXTENSION***
- BOUTON DE VERROUILLAGE***
- BOUTON DE DÉVERROUILLAGE DU TUBE D'EXTENSION***
- LEVIER DE SERRAGE***

DONNÉES TECHNIQUES

Longueur de la machine	63.0 inch (1.6 m)
Longitud de extensión	125 cm (49.2 inch)
Poids de la machine	1.1 kg (2.4 lbs)

INSTRUCTIONS D'UTILISATION

REMARQUE: Avant d'utiliser cet outil, assurez-vous de lire attentivement le manuel d'utilisation et le manuel

d'utilisation de la Tronçonneuse WG324.

La perche d'extension est conçue pour n'être utilisée qu'avec la Worx Tronçonneuse WG324.

ASSEMBLAGE



AVERTISSEMENT: Antes de conectar el poste de extensión, asegúrese que se haya retirado el paquete de batería.

(1) MONTAGE DU TUBE D'EXTENSION

Alignez et insérez la poignée du tube d'extension dans l'arbre. Tournez le bouton de verrouillage dans le sens horaire pour verrouiller. (Voir Fig. A1, A2)

REMARQUE: Assurez-vous que l'arbre est fermement verrouillé en place.

(2) MONTAGE DU TUBE D'EXTENSION SUR LA MACHINE (Voir Fig. B1, B2)

Étape 1: Alignez et insérez le tube d'extension dans la scie.

Étape 2: Accrochez la boucle sur le crochet de la scie. Appuyez sur le levier de serrage pour fixer le tube d'extension sur la machine.

REMARQUE: Assurez-vous que le tube d'extension est bien verrouillé avant d'utiliser la machine.

(3) DÉMONTAGE DU TUBE D'EXTENSION (Voir Fig. C)

Desserrez le levier de serrage pour libérer la boucle. Appuyez sur le bouton de déverrouillage du tube d'extension pour libérer le tube d'extension de la scie.



AVERTISSEMENT! Lorsque vous utilisez cette machine avec le tube d'extension, assurez-vous que la batterie a été retirée.



AVERTISSEMENT! DANGER D'ÉLECTROCUTION
N'utilisez jamais la Tronçonneuse ou la perche d'extension à proximité de lignes électriques ou dans une situation où une branche coupée pourrait tomber sur une ligne électrique.

COUPE AVEC LA PERCHE D'EXTENSION

1. Assemblez la perche comme expliqué dans « Assemblage ».
2. Installation du bloc-piles.
REMARQUE: Votre bloc-pile n'est PAS CHARGÉ. Il faut donc le recharger une fois avant d'utiliser l'outil. Enfoncez le système de verrouillage de la batterie et retirez la batterie de l'outil (Voir Figure D1). Une fois rechargée, replacez la batterie dans son emplacement. L'application d'une légère pression suffira jusqu'à ce qu'un clic soit entendu. (Voir Figure D2). Vérifiez si la batterie est bien sécurisée.
REMARQUE: Lorsque vous retirez la batterie, maintenez-la fermement pour éviter qu'elle puisse tomber et vous blesser.
3. Avant de couper une branche haute, tenez compte de toutes les mises en garde énumérées à la section précédente « Ébranchage », et soyez particulièrement attentif au parcours de chute de la branche.

AVERTISSEMENT: Ne restez pas directement sous

une branche que vous coupez. Faites éloigner les curieux. N'utilisez pas la scie grimpée sur une échelle ou un autre appui instable. N'utilisez pas l'outil à proximité de câbles électriques ou téléphoniques. Demeurez à au moins 3 m de toute ligne électrique. (Voir Fig.E1-E4)

4. Servez-vous de vos deux mains pour saisir la scie à perche. Ne saisissez que les parties désignées pour la prise pour utiliser la scie à perche (Voir Fig. E5). Votre prise doit être ferme. Le pouce et les doigts doivent être complètement refermés sur la perche et la poignée.
5. Veiller à maintenir un bon équilibre. Garder les pieds écartés. Répartir le poids également sur les deux pieds.
6. Lorsque vous êtes prêt à faire une coupe, enfoncez le verrouillage d'interdiction de la gâchette, puis appuyez sur la gâchette (Voir Fig. E6). Ceci met en marche la scie. Pour mettre la scie à l'arrêt, vous relâchez la gâchette. S'assurer que la chaîne tourne à la vitesse maximum avant d'entamer l'entaille.
7. Au moment d'entamer l'entaille, placer la chaîne en mouvement contre le bois. Tenez la scie à perche fermement en place, afin d'éviter les rebonds et les effets de poussée latérale de la scie.
8. Pour guider la scie à perche, n'exercez qu'une légère pression. Ne la forcez pas. Le moteur serait surchargé et pourrait griller. Il fonctionnera de façon plus efficace et plus sûre à la vitesse pour laquelle il a été prévu.
9. Retirez la scie du trait de coupe à plein régime. Arrêtez la scie à perche en relâchant la gâchette. Assurez-vous que la chaîne a cessé de tourner avant de poser la scie au sol.

⚠️ ADVERTENCIA: Este producto puede exponerlo a sustancias químicas, como plomo y di (2-etilhexilo) ftalato (DEHP), que el estado de California reconoce como causantes de cáncer y defectos de nacimiento u otros daños reproductivos. Para más información visite www.P65Warnings.ca.gov.

INSTRUCCIONES DE SEGURIDAD

⚠️ ADVERTENCIA: Lea y comprenda todas las instrucciones. El incumplimiento de todas y cada una de las instrucciones enumeradas a continuación puede provocar descarga eléctrica, incendio o daños personales graves.

1. Al utilizar la barra de extensión para cortar las ramas de un árbol, asegúrese de mantener un equilibrio firme. No se coloque en una posición donde la rama podría caerse.
2. Cuando use esta máquina con el poste de extensión, asegúrese de insertar el paquete de batería al poste primero.

LISTA DE PARTES

1.	BOTÓN DE BLOQUEO EN LA MANIJA DEL POSTE DE EXTENSIÓN
2.	MANIJA DEL POSTE DE EXTENSIÓN
3.	INTERRUPTOR DE ENCENDIDO / APAGADO EN LA MANIJA DEL POSTE DE EXTENSIÓN
4.	PERILLA DE BLOQUEO
5.	BOTÓN DE LIBERACIÓN DEL POSTE DE EXTENSIÓN
6.	PALANCA DE FIJACIÓN

DATOS TÉCNICOS

Longitud de la máquina	63.0 inch (1.6 m)
Longitud de extensión	49.2 inch (125 cm)
Peso	2.4 lbs (1.1 kg)

INSTRUCCIONES DE USO

⚠️ NOTA: Antes de usar la herramienta, lea atentamente el manual de instrucciones y el manual de instrucciones de sierra de cadena WG324.

Esta barra de extensión está diseñada para su uso con la sierra de cadena Worx WG324.

ENSAMBLE

⚠️ ADVERTENCIA: Antes de conectar el poste de extensión, asegúrese que se haya retirado el paquete de batería.

MONTAJE DEL POSTE DE EXTENSIÓN

Alinee e inserte el mango del poste de extensión en el eje. Gire la perilla de bloqueo en el sentido de las agujas del reloj para bloquear. (Ver Fig. A1, A2)

NOTA: Asegúrese de que el eje esté firmemente bloqueado en su lugar.

MONTAJE DEL POSTE DE EXTENSIÓN A LA MÁQUINA (Ver Fig. B1, B2)

Paso 1: alinee e inserte el poste de extensión en la sierra.
Paso 2: Cuelga la hebilla del gancho de la sierra. Presione la palanca de sujeción para apretar el poste de extensión a la máquina.

NOTA: Asegúrese de que el poste de extensión esté bloqueado en su posición de manera segura antes de la operación.

QUITAR EL POSTE DE EXTENSIÓN (Ver Fig. C)

Afloje la palanca de sujeción para liberar la hebilla. Presione el botón de liberación del poste de extensión para desconectar el poste de extensión con la sierra.

⚠️ ADVERTENCIA! Cuando utilice esta máquina con el poste de extensión, asegúrese de que se haya extraído la batería.

⚠️ ADVERTENCIA! PELIGRO DE ELECTROCUCIÓN
Nunca utilice la sierra de cadena o la barra de extensión en un área con líneas de alimentación aéreas o donde la rama que se está cortando podría entrar en contacto con líneas de alimentación aéreas.

Corte con la barra de extensión

1. Coloque la barra como se describe en "Ensamble".
2. Instalar el paquete de batería.

NOTA: Su batería está DESCARGADA y debe cargarla antes de usarla. Presione la traba de liberación de la batería y extráigala de la herramienta (Consulte las Figura D1). Luego de la recarga, deslice la batería en el puerto para la batería de la herramienta. Una simple presión y presión ligera serán suficientes hasta que se escuche un clic. (Consulte las Figura D2). Revise para ver si la batería está completamente asegurada.

NOTA: Cuando retire el paquete de la batería, sosténgala firmemente para evitar que caiga y lesiones.

3. Antes de cortar una rama larga, considere todos los puntos descritos en la sección previa "Recorte de ramas", pero preste especial atención a la posible dirección de una rama que se cae.

⚠️ ADVERTENCIA: No se pare directamente debajo de una rama que se está cortando.

Mantenga alejadas a las personas que están mirando. No se pare en una escalera u otro tipo de apoyo inestable al utilizar la herramienta. No utilice la herramienta cerca de líneas de TV por cable, energía eléctrica o telefonía. Manténgase a 3 metros (10 pies) de todas las líneas de alimentación. (Consulte las Figura. E1-E4)

4. Use ambas manos para agarrar la Sierra de Pértiga. Cuando opere la Sierra de Pértiga use solamente las áreas de agarre designadas (Consulte las Figura E5). Aplique un agarre firme. Los pulgares y dedos deben envolverse alrededor del mango de la sierra y de la pértiga.
5. Asegúrese de mantener una pisada firme. Mantenga los pies separados y distribuya su propio peso sobre ambos pies en forma equilibrada.
6. Cuando esté listo para realizar el corte, presione el bloqueo del interruptor de gatillo y accione este interruptor (Consulte las Figura E6). Esto encenderá a la Sierra de Pértiga. Al soltar el interruptor de gatillo se apagará la Sierra de Pértiga. Cerciórese de que la cadena está girando a su máxima velocidad antes de comenzar a cortar.
7. Al comenzar a cortar, coloque la cadena en movimiento sobre la madera. Sostenga firmemente a la Sierra de Pértiga en el sitio para evitar que rebote o patine la sierra (movimiento hacia un lado).
8. Guíe la Sierra de Pértiga usando una presión ligera. No presione mucho a la Sierra de Pértiga; de lo contrario, el motor se sobrecargará y se quemará. La sierra funcionará de manera mejor y más segura si se la utiliza según ha sido diseñada.
9. Retire la Sierra de Pértiga de un corte cuando esta esté funcionando a su plena velocidad. Detenga la Sierra soltando el gatillo. Asegúrese que la cadena se ha detenido antes de colocarla abajo.







www.worx.com

Copyright © 2021, Positec. All Rights Reserved.

Copyright © 2021, Positec. Tous droits réservés.

© Derechos reservados 2021, Positec. Todos los derechos reservados.